

Technisches Datenblatt



Produktmerkmale

Halbautomatischer Steakgrill DURABLE CHROM

Modell	SAP -Code	00021089
---------------	------------------	----------



- Top -Typ: glatt
- Griddle -Abmessungen [mm x mm]: 650 x 480 + 320 x 380 + 320 x 380
- Bratpflegemittel [MM]: 10.00
- Behälter für flüssiges Fett: Ja
- Unabhängige Heizzonen: Eigenständige Bedienung für jede Heizzone auf der unteren Platte und für die oberen Platten
- Maximale Gerätetemperatur [° C]: 300
- Oberflächenfinish: Durable Chrom

SAP -Code	00021089	Nettogewicht / kg]	90.00
Netzbreite [MM]	658	Power Electric [KW]	12.000
Nettentiefe [MM]	760	Griddle -Abmessungen [mm x mm]	650 x 480 + 320 x 380 + 320 x 380
Nettohöhe [MM]	442	Top -Typ	glatt

Technisches Datenblatt



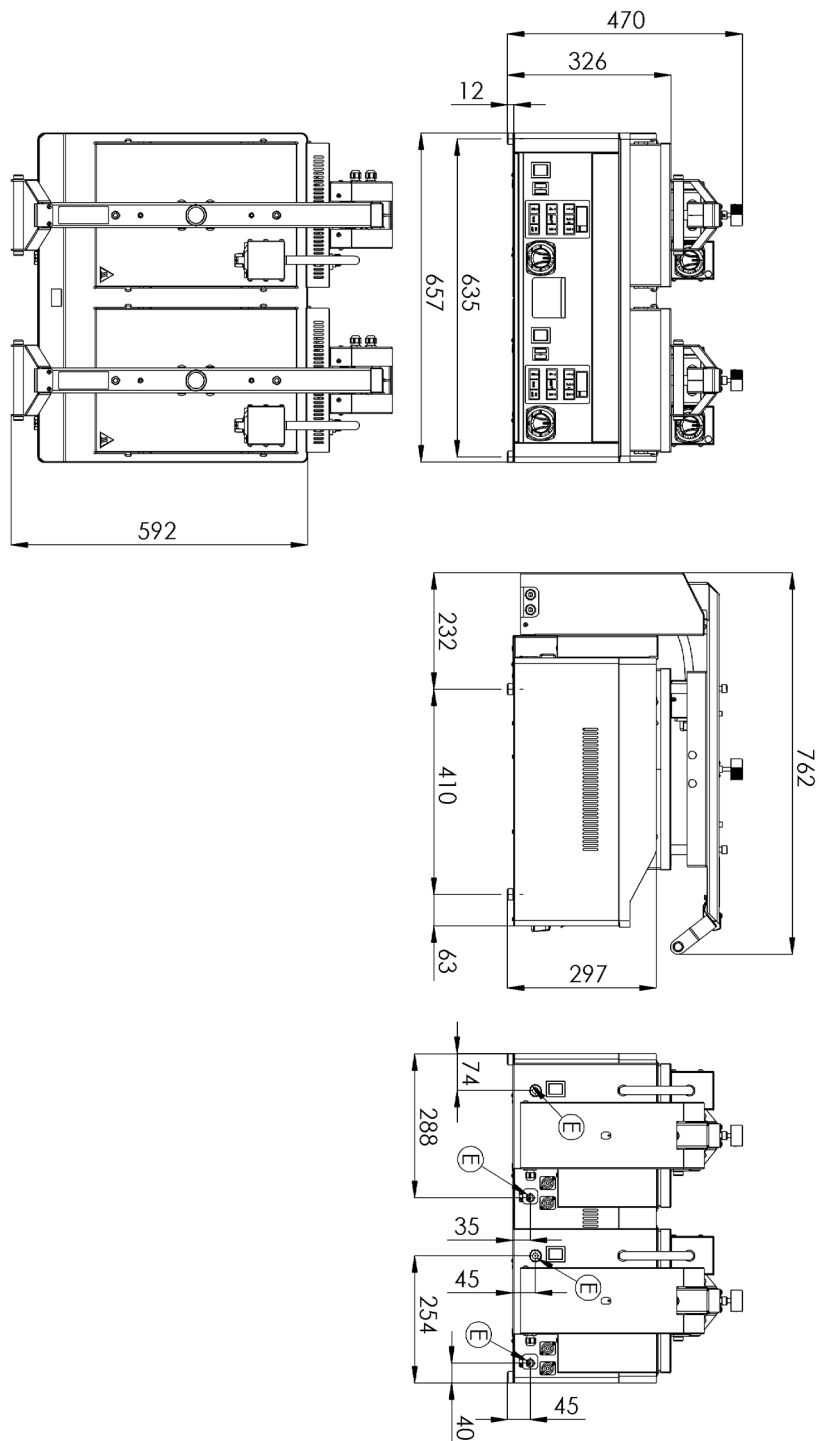
Technische Zeichnung

Halbautomatischer Steakgrill DURABLE CHROM

Modell

SAP -Code

00021089



Technisches Datenblatt



technische Parameter

Halbautomatischer Steakgrill DURABLE CHROM

Modell

SAP -Code

00021089

1. SAP -Code:

00021089

2. Netzbreite [MM]:

658

3. Nettentiefe [MM]:

760

4. Nettohöhe [MM]:

442

5. Nettogewicht / kg:

90.00

6. Bruttobreite [MM]:

725

7. Grobtiefe [MM]:

800

8. Bruttohöhe [MM]:

564

9. Bruttogewicht [kg]:

99.00

10. Konstruktionstyp des Geräts:

Tischgerät

11. Power Electric [KW]:

12.000

12. Schutz der Kontrollen:

IPX4

13. Material:

AISI 430

14. Indikatoren:

Betrieb und Heizen

15. Oberflächenfinish:

Durable Chrom

16. Maximale Gerätetemperatur [° C]:

300

17. Mindestvorrichtungstemperatur [° C]:

50

18. Griddle -Abmessungen [mm x mm]:

650 x 480 + 320 x 380 + 320 x 380

19. Bratpflegemittel [MM]:

10.00

20. Behälter für flüssiges Fett:

Ja

21. Unabhängige Heizzonen:

Eigenständige Bedienung für jede Heizzone auf der unteren Platte und für die oberen Platten

22. Gleichmäßige Erwärmung:

Ja

23. Top -Typ:

glatt